

20.06.2020

Группа 11М

УП.01.Техническое состояние систем, агрегатов, деталей и механизмов автомобиля.

Тема: Основные неисправности системы питания карбюраторного двигателя.

Задание: Ознакомиться с основными причинами и способами устранения неисправностей системы питания карбюраторного двигателя.

Выполненное задание высылать на электронную почту мастера п/о Ветрова М.Н. dom1622@rambler.ru

Основные неисправности системы питания карбюраторного двигателя

Неисправность (признак)	Причины	Способ устранения
Двигатель не запускается	Отсутствие топлива в баке. Засорение топливопроводов. Засорение топливных фильтров. Неисправность бензонасоса: · повреждение диафрагмы · засорение клапанов · засорение сетчатого фильтра. Неисправность карбюратора: · несоответствие уровня топлива в поплавковой камере · заедание игольчатого клапана в закрытом положении · засорение жиклеров	Залить топливо. Продуть топливопроводы. Промыть фильтры. Заменить диафрагму. Промыть клапаны. Промыть фильтр. Проверить и отрегулировать положение поплавка. Промыть клапан, устранить заедание. Продуть жиклеры
Двигатель не развивает полной мощности	Засорение воздухоочистителя. Неполное открытие дроссельных заслонок карбюратора. Неисправность топливного насоса. Неисправность карбюратора	Очистить или заменить фильтрующий элемент. Отрегулировать привод дроссельных заслонок. Проверить работу насоса и заменить изношенные детали. Проверить и отрегулировать положение поплавка, продуть жиклеры, отрегулировать приводы заслонок
Дымный выпуск отработавших газов	Недостаточная подача воздуха. Неполное открытие воздушной заслонки карбюратора. Нарушение регулировки карбюратора (очень богатая смесь)	Очистить или заменить фильтрующий элемент. Отрегулировать привод воздушной заслонки. Отрегулировать карбюратор

Диагностирование системы питания карбюраторного двигателя.

При диагностировании системы питания карбюраторного двигателя определяются и проверяются следующие показатели.

1. Герметичность системы (визуальный контроль).
2. Качество работы топливного насоса. Топливный насос проверяют непосредственно на двигателе или сняв его с двигателя. Для проверки насоса на двигателе топливопровод отсоединяют от карбюратора и опускают его конец в прозрачный сосуд, заполненный бензином. Если при нажатии на рычаг ручной подкачки из топливопровода выбивает сильная струя топлива, насос исправен. Выход из топливопровода пузырьков воздуха указывает на подсос воздуха (негерметичность) в соединениях топливопроводов или насосе. О повреждении диафрагмы свидетельствует прекращение подачи топлива и его вытекание из отверстия в корпусе насоса. Если при уменьшении или полном прекращении

подачи топлива рычаг ручной подкачки перемещается свободно, то это указывает на потерю упругости пружины диафрагмы.

Для обнаружения неисправностей насоса применяются также специальные приборы, состоящие из шланга с наконечниками и манометра. Прибор подключается к системе между насосом и карбюратором, запускается двигатель и измеряется давление, создаваемое насосом. По значению давления и падению давления определяют неисправности насоса и других приборов системы (ослабление пружины диафрагмы, неплотное прилегание клапанов насоса, засорение топливопроводов и фильтров). Для проверки разрежения, создаваемого насосом, используется вакуумметр, который присоединяют к впускному штуцеру насоса. Если значение разрежения ниже номинального, это свидетельствует о негерметичности выпускного клапана, повреждении диафрагмы или прокладки.

3. Уровень топлива в поплавковой камере карбюратора проверяют различными способами (в зависимости от конструктивных особенностей карбюратора): по рискам смотрового окна; по краю контрольного отверстия с пробкой; специальным прибором, работающим по принципу сообщающихся сосудов.

4. Герметичность поплавка и игольчатого клапана. Герметичность поплавка проверяют, погружая его в нагретую до 80 °С воду и наблюдая за ним не менее 30 с. Из негерметичного поплавка появятся пузырьки воздуха. Проверка герметичности игольчатого клапана с достаточной точностью может быть выполнена на снятом с двигателя карбюраторе или отдельно на его крышке с помощью резиновой груши. Если после создания разрежения в штуцере с помощью груши в течение 15 с форма смятой груши не изменилась, то герметичность клапана можно считать достаточной. При этом необходимо следить, чтобы поплавок давил на клапан, перемещая его до упора в седло. Более точная проверка производится с помощью специального вакуумного прибора.

5. Пропускная способность жиклеров проверяется специальными приборами (рис 73а). Количество воды, протекающей через дозирующее отверстие жиклера за 1 мин под определенным давлением (1000 мм водяного столба) при температуре воды 19...21° С, и будет пропускной способностью жиклера, которая должна соответствовать номинальному значению.

Для комплексной проверки карбюраторов применяют специальные стенды, позволяющие измерять практически все основные параметры работы карбюратора: герметичность игольчатого клапана, уровень топлива в поплавковой камере, производительность и работоспособность ускорительного насоса; пропускную способность жиклеров (рис. 73б). Эти стенды позволяют также проводить проверку карбюраторов и бензонасосов как отдельно, так и одновременно.

6. Работоспособность ускорительного насоса. Для проверки ускорительного насоса карбюратор снимают с двигателя, заполняют поплавковую камеру бензином и устанавливают емкость под отверстие смесительной камеры карбюратора. Нажимая на шток ускорительного насоса, делают 10 полных ходов поршня. Количество вытекшего в емкость бензина измеряют мензуркой и сравнивают с номинальным значением.

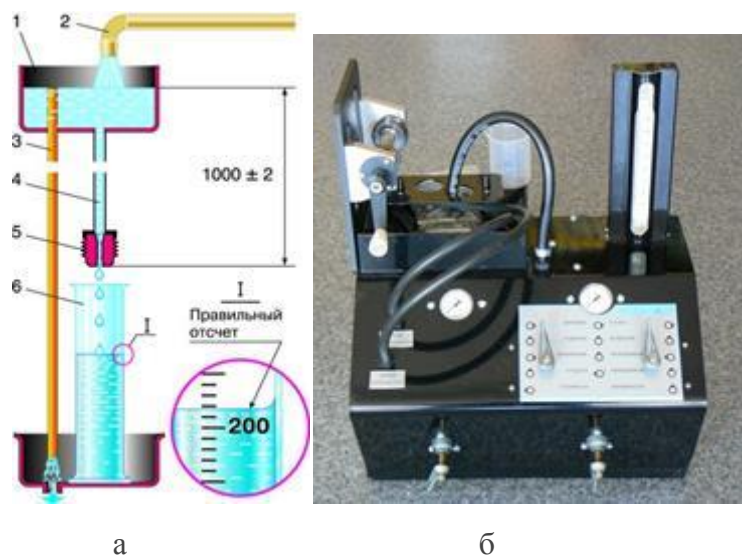


Рис. 73. Прибор для проверки пропускной способности жиклеров (а) и стенд для проверки карбюраторов и бензонасосов (б): 1 – резервуар; 2 – подающий кран; 3 – сливная трубка; 4 – напорная трубка; 5 – проверяемый жиклер; 6 – мензурка

7. Токсичность отработавших газов проверяют на холостом ходу, используя газоанализатор (рис. 74).



Рис. 74. Газоанализаторы автомобильные

Перед проведением измерений двигатель должен проработать не менее 1 мин в режиме проверки. Пробоотборник вставляют в выпускную трубу на глубину 300 мм от ее среза. Газ засасывается с помощью насоса, размещенного в корпусе прибора, проходит через фильтр и поступает в блок измерения. Анализ газов проводят при минимально устойчивой частоте вращения коленчатого вала на холостом ходу и при частоте вращения, равной 60 % от номинальной. Содержание СО при таких измерениях не должно превышать установленных значений.

Ремонт и регулировки системы питания карбюраторного двигателя. Регулировку уровня топлива в поплавковой камере осуществляют путем изменения количества прокладок между корпусом игольчатого клапана и корпусом карбюратора или осторожным подгибанием язычка 8 или кронштейна поплавка (рис. 75). При этом опорная поверхность язычка должна быть перпендикулярна оси игольчатого клапана и не должна иметь зазубрин и вмятин.

Расстояние между поплавком и прокладкой 10, прилегающей к крышке карбюратора (размер А), должно соответствовать установленному для данного карбюратора нормативу. Контроль этого расстояния выполняют калибром. Крышку карбюратора при этом следует держать вертикально так, чтобы язычок 8 поплавка слегка касался шарика 5 игольчатого клапана 4, не утапливая его.

Величину максимального хода поплавка регулируют подгибанием упора 3. Оттяжная вилка 6 игольчатого клапана не должна препятствовать свободному перемещению поплавка. При установке крышки карбюратора необходимо проверить, не задевает ли

поплавок за стенки поплавковой камеры. Необходимый для нормальной работы карбюратора уровень топлива обеспечивает только правильная установка исправных элементов запорного устройства (игольчатого клапана).

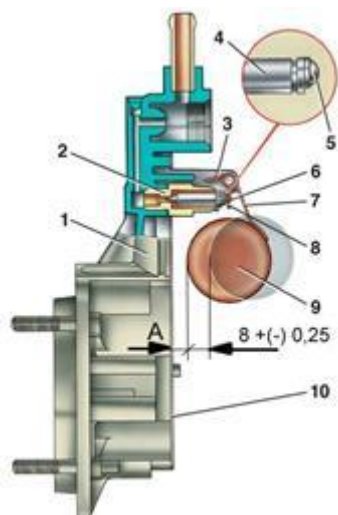


Рис. 75. Проверка и регулировка уровня топлива в поплавковой камере карбюратора: 1 – крышка карбюратора; 2 – седло игольчатого клапана; 3 – упор; 4 – игольчатый клапан; 5 – шарик запорной иглы; 6 – оттяжная вилка иглы клапана; 7 – кронштейн поплавка; 8 – язычок; 9 – поплавок; 10 – прокладка

Регулировку карбюратора проводят в период работы двигателя на холостом ходу (прогретый двигатель с исправной системой зажигания). При регулировке карбюратора с последовательным открытием дроссельных заслонок (применяется для двигателей легковых автомобилей) упорным винтом дроссельной заслонки (винт количества) стремятся уменьшить частоту вращения коленчатого вала, а винтом качества смеси – максимально увеличить ее. Недостаток такой регулировки – винт качества обогащает смесь, т.е. в отработавших газах повышается содержание CO, которое может превысить установленные нормы.

Поэтому систему холостого хода необходимо регулировать с использованием газоанализатора. Винтом качества устанавливают рекомендуемую для данного двигателя частоту вращения коленчатого вала (по тахометру) на холостом ходу и через 10...30 с фиксируют содержание CO в отработавших газах, после чего осторожно поворачивают винт качества на 1/2 оборота, затем на 1/4 оборота, пока содержание CO не уменьшится до требуемого значения. Далее винтом количества восстанавливают частоту вращения коленчатого вала до рекомендуемой. Если окажется, что содержание CO опять превысило норму или двигатель стал работать неустойчиво вследствие обеднения смеси, то все операции повторяют, добиваясь одновременно необходимой частоты вращения и требуемого содержания CO.

Для двигателей грузовых автомобилей применяют карбюраторы с параллельным открытием дроссельных заслонок, имеющие два винта качества. Их регулировку проводят в следующей последовательности: винтом количества устанавливают рекомендуемую заводом частоту вращения коленчатого вала (по тахометру); одним из винтов качества обедняют смесь до начала неравномерной работы двигателя; медленно (в несколько приемов) вращая другой винт качества, устанавливают содержание CO в отработавших газах ниже нормы; вращая первый винт качества, доводят до нормы частоту вращения (содержание CO в отработавших газах должно находиться ниже отметки нормы). При необходимости регулируют второй винт качества.

После окончания регулировки системы холостого хода проверяют приемистость хорошо прогретого двигателя как медленным, так и быстрым открыванием дросселей, а также при движении автомобиля во время резких разгонов. В момент перехода с холостого хода на работу с нагрузкой в карбюраторе не должно наблюдаться перебоев, «провалов» или хлопков.

Неисправности приборов системы питания карбюраторного двигателя и способы их устранения. Если установлены такие неисправности, как течь топлива или подсос воздуха в соединениях системы питания, подтягивают крепежные детали или заменяют прокладки. Засорение фильтра приемной трубки топливного бака, фильтров тонкой и грубой очистки и сетчатого фильтра карбюратора требует снятия фильтров и их фильтрующих элементов. Их заменяют на новые, а в некоторых случаях промывают в ванне с неэтилированным бензином, пользуясь волосяной кистью, продувают сжатым воздухом и устанавливают на место. При сборке фильтров контролируют состояние прокладок. Поврежденные прокладки заменяют. Засоренные топливопроводы отсоединяют от топливного насоса и продувают шинным насосом.

В неисправном топливном насосе поврежденную диафрагму, потерявшую упругость пружину диафрагмы или изношенный рычаг привода заменяют. При повреждении дисков диафрагмы в пути гайку крепления отпускают и, смазав диски мылом, устанавливают их так, чтобы места повреждений не совпадали. При негерметичности клапанов насос разбирают, клапаны промывают в бензине и устанавливают на место. Изношенные клапаны заменяют.

При разборке карбюратора необходимо соблюдать осторожность, чтобы не повредить прокладки и детали. Жиклеры, клапаны, иглы и каналы промывают чистым керосином или неэтилированным бензином. После промывки жиклеры и каналы в корпусе карбюратора продувают сжатым воздухом. Для прочистки жиклеров, каналов и отверстий нельзя применять жесткую проволоку или какие-либо металлические предметы. Не допускается также продувание сжатым воздухом собранного карбюратора через подводящий штуцер и балансировочное отверстие, так как это приводит к повреждению поплавка. Для очистки деталей карбюратора от смол их надо положить на несколько минут в растворитель (ацетон, бензол), а затем тщательно протереть чистой ветошью, смоченной в растворителе. При увеличении (в результате износа) проходных сечений жиклеров их заменяют.