

Дата проведения урока 15.05.2020 г.

Урок по дисциплине: «Допуски и технические измерения»

Группа: 12С

Тема урока: Практическая работа «Измерения штангенциркулем»

Задание:

1. Запишите тему урока в рабочую тетрадь.
2. Повторите материал прошлого урока.
3. Выполните задания практической работы.

Выполненное задание прислать на электронную почту преподавателя exbkb0t16@mail.ru

Практическая работа «Измерения штангенциркулем»

Оборудование: штангенциркуль ШЦ-I? штангенциркуль ШЦ-II, линейка масштабная, модель детали.

Задание 1:

- а) назовите виды штангенинструментов;
- б) определите тип штангенциркуля, изображенного на рис. 37;
- в) назовите детали штангенциркуля;
- г) перечислите элементы деталей, которые можно измерять данным инструментом.

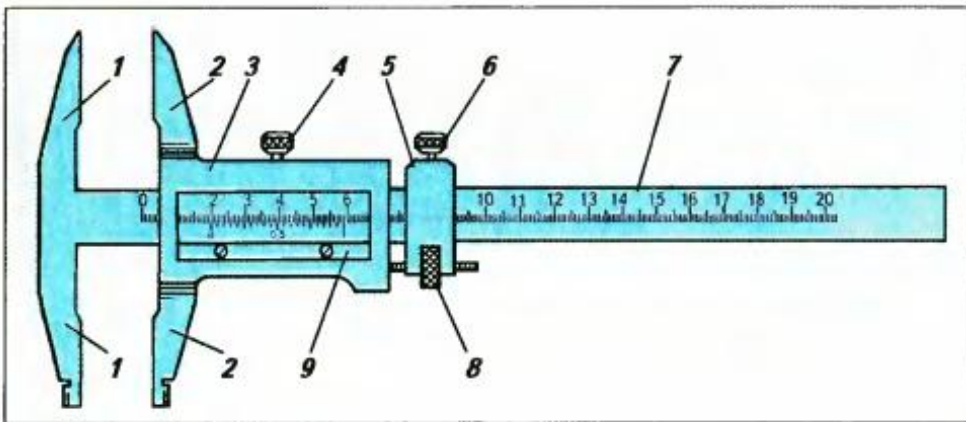


Рис. 37

Задание 2. Прочитайте чертеж на рис. 38:

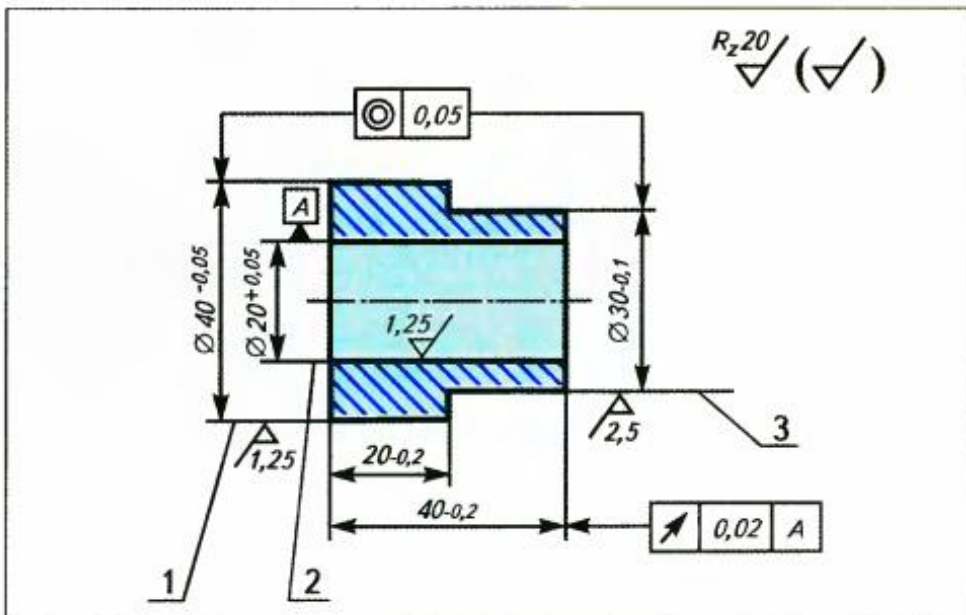


Рис. 38

- а) определите габаритные размеры $D_{нб}$, $L_{нб}$;
- б) определите отклонения размеров для поверхностей: 1, 2, 3;
- в) определите шероховатость поверхностей: 1, 2, 3;
- г) назовите отклонения формы и расположения, указанные на чертеже.

Задание 3. Работа с деталью:

- а) выполните эскиз детали с изображением необходимых видов и разрезов;
- б) выполните замеры элементов детали и нанесите размеры на эскизе.