

27.04.2020

УП.05

Тема урока: «Технология сборки и сварки труб и секций трубопроводов газовой сваркой». Практическая работа.

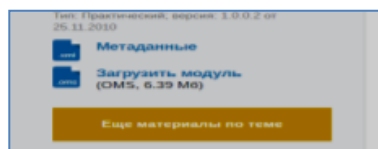
Уважаемые обучающиеся!

Сегодня вы самостоятельно будете работать на сайте «Федеральный центр информационно-образовательных ресурсов»



Задание 1. Пройдите по ссылке и послушайте лекцию «Технология сборки и сварки труб и секций трубопроводов газовой сваркой». Эта тема расположена в первом и втором разделах.

<http://fcior.edu.ru/card/20247/tehnologiya-sborki-i-svarki-trub-i-sekciy-truboprovodov.html>



загрузите модуль

Задание 2. Выполните практикум «Газовая сварка труб в труднодоступных местах»

<http://fcior.edu.ru/card/20257/gazovaya-svarka-trub-v-trudnodostupnyh-mestah-praktika.html>

загрузите модуль, как и в предыдущем задании

Задание 3. Ответьте на контрольные вопросы по изученной теме.

<http://fcior.edu.ru/card/20160/tehnologiya-sborki-i-svarki-trub-i-sekciy-truboprovodov-kontrol.html>

Выполненное задание (скрин результатов практикума и ответов на вопросы) отправить на электронную почту мастера п/о Гаврильчева А.В. hjufxrf@yandex.ru

Подготовка труб под сварку

Подготовка труб под сварку включает: резку труб и обработку кромок под сварку согласно чертежам, очистку поверхности свариваемых кромок, центровку стыка.

Резка труб и обработка кромок

Для правки свариваемых концов труб применяют различные приспособления механического, гидравлического и пневматического типов. Большое распространение получили расширители, состоящие из гидравлического домкрата с радиальными колодками, вставляемыми внутрь трубы. С помощью ручного насоса повышают давление в цилиндре домкрата, в результате чего колодки раздвигаются и, упираясь в стенки трубы, выпрямляют их. Кромки под сварку готовят на заводах-изготовителях труб (угол скоса $25\div 30^\circ$). При отсутствии скоса кромок необходимо снять фаску резцом или резаком-труборезом.

Очистка поверхности свариваемых кромок

Очистку свариваемых кромок производят следующим образом. Масло праймер и органические покрытия удаляют бензином или специальным растворителем. От грязи и ржавчины кромки очищают с помощью стальных щеток или абразивных кругов.

Сборка стыков под сварку

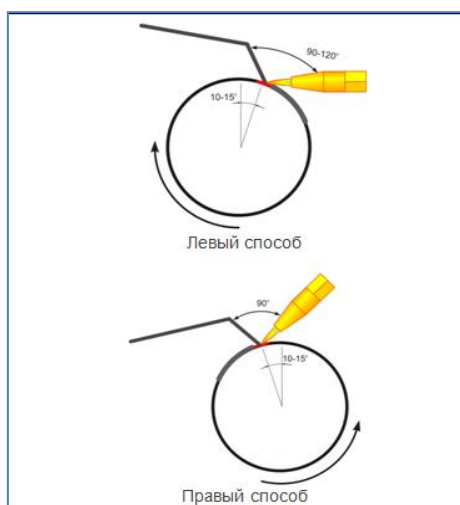
Сборка стыков под сварку заключается в совмещении кромок труб таким образом, чтобы совпадали поверхности свариваемых труб и не была нарушена ось нитки трубопровода. Зазор между кромками должен быть одинаковый по всему контуру свариваемого шва. Для сборки стыков труб большого диаметра применяют внутренние центраторы, которые базируют сборку по внутренней поверхности труб. Наружные центраторы базируют сборку по наружной поверхности труб и поэтому более просты по конструкции. Однако при большой разностенности труб и их эластичности наружный центратор не обеспечивает должного качества сборки. После сборки стыки прихватывают сварными швами. Прихватка представляет собой короткий сварной шов, который накладывается при сборке сварных конструкций. Прихваты выполняются аккуратно и такими же электродами, какими будет сварен стык; это обеспечивает однородность наплавленного металла и хорошее качество шва.

Газовая сварка трубопроводов

Широкое применение получила газовая сварка труб небольшого диаметра (до 100 мм). Трубы сваривают чаще всего встык, так как стыковые соединения требуют наиболее простой подготовки кромок, наименьших затрат времени и расхода горючего газа. При толщине стенок труб до 5 мм сварку проводят без разделки кромок, а стык собирают с зазором 1,5 – 2 мм. При сварке труб с толщиной стенок более 5 мм применяют одностороннюю разделку кромок под углом 70 - 90°, оставляя притупление от 1,5 до 2,5 мм. Притупление необходимо для того, чтобы при сварке кромки не проплавились, и расплавленный металл не протекал внутрь трубы. В зависимости от назначения конструкции используют и другие способы стыковки труб – без скоса кромок с подкладным кольцом, с раструбом и вставным кольцом. Перед сваркой трубы выравнивают так, чтобы оси их совпадали, и соединяют с помощью прихваток длиной 30 – 50 мм и высотой, равной 2/3 толщины стенки трубы. При диаметре труб до 300 мм ставят три-четыре прихватки, а при большом диаметре число прихваток увеличивают. Сварку труб можно выполнять как левым, так и правым способами. Газовой сваркой стыки сваривают в один слой. Сварку трубопроводов лучше всего вести поворотным методом, выдерживая нижнее положение шва. Однако при монтажных работах часто это соблюсти невозможно, поэтому прибегают к потолочным и вертикальным швам.

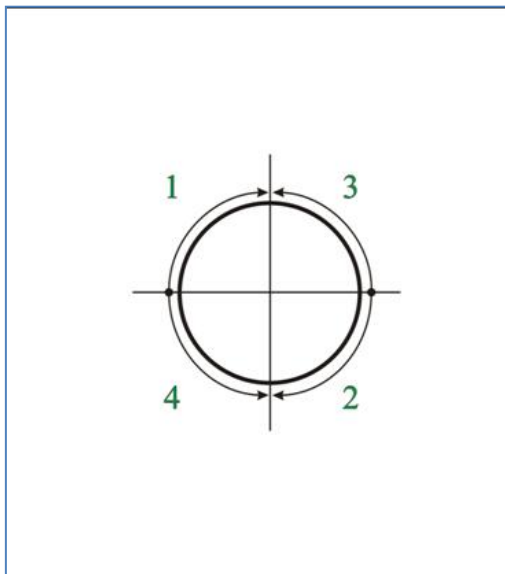
Сварка труб диаметром до 159 мм

Трубы диаметром 14-48 мм с толщиной стенки до 3 мм сваривают левым способом. Трубы диаметром 57-159 мм с толщиной стенки более 3 мм сваривают правым способом. Сварочная ванночка должна располагаться ниже верхней точки трубы.



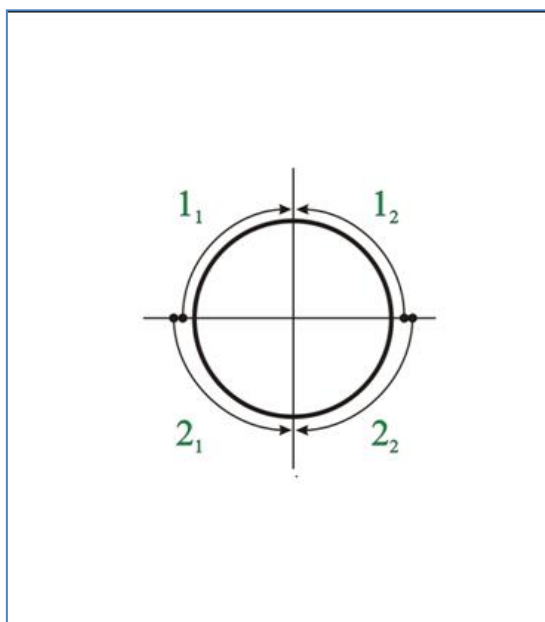
Сварка труб диаметром до 300 мм

При сварке поворотного стыка труб диаметром 200 – 300 мм для уменьшения внутренних напряжений швы накладывают отдельными участками в указанном порядке.



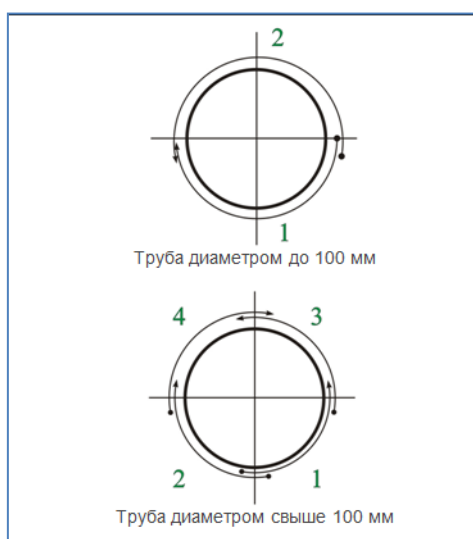
Сварка труб двумя сварщиками

Сварку труб диаметром 500-600 мм могут вести одновременно два сварщика. Сначала сваривают верхнюю часть трубы на участках 1 и 2, а затем трубу поворачивают и также одновременно заваривают участки 3 и 4.



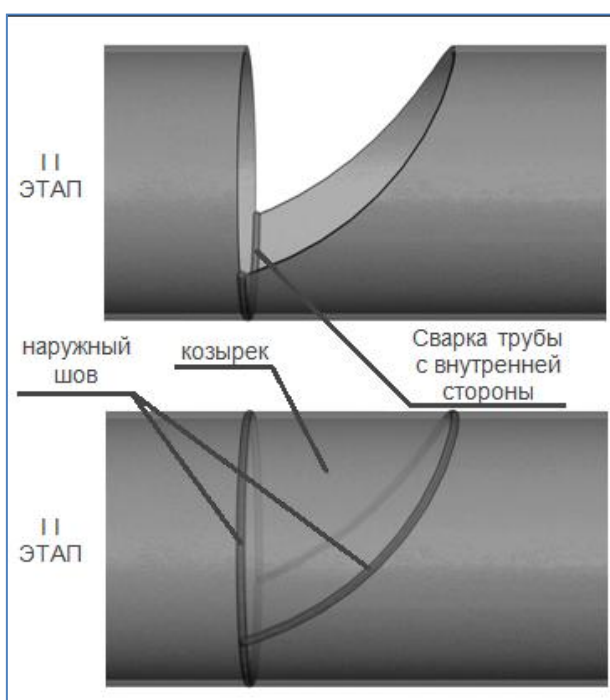
Сварка без поворота трубы

Неповоротные стыки труб диаметром до 100 мм заваривают в следующем порядке: вначале выполняется шов на нижней половине трубы, а затем – на верхней при обратном направлении. Начало и конец шва верхней половины трубы должен перекрывать шов нижней половины, для того, чтобы валик шва получился равнопрочным по всей окружности стыка. Трубы большего диаметра варят в указанном порядке.



Сварка труб в труднодоступных местах

В труднодоступных местах, где нет возможности приблизить горелку к сварочному шву, выполняют сварку с козырьком. Для этого в трубе вырезают козырек, сваривают труднодоступные места с внутренней стороны трубы, прикладывают козырек на место и заваривают остальные швы.



Контрольные вопросы

1. Какие основные виды сварки применяют при трубопроводных работах?
2. В чем заключается подготовка труб под сварку?
3. В чем заключаются особенности центровки стыков труб?
4. Как выполняют газовую сварку трубных конструкций?