

05.04.2020 г.

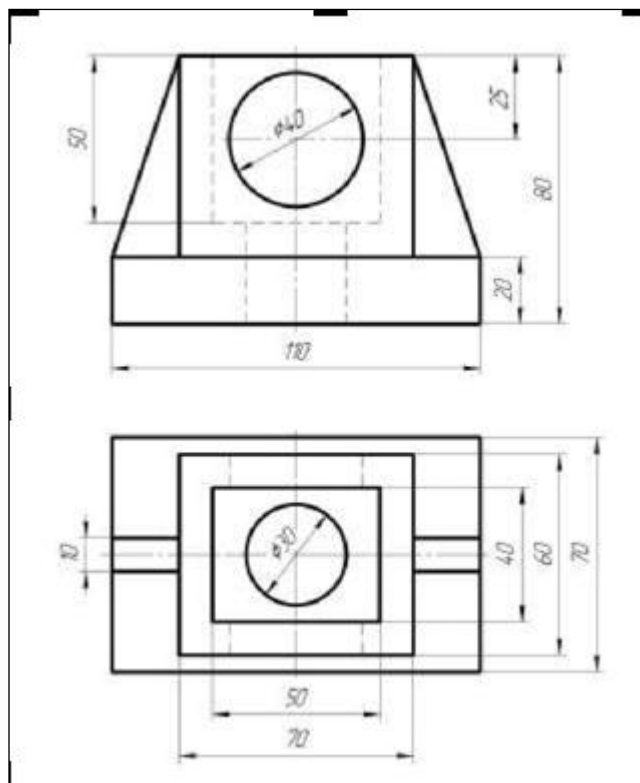
Группа 31А

Графическая работа: «Построение простых разрезов»

2.2.1. Задача 2. Условие задания

По двум заданным видам детали (спереди и сверху) построить вид слева, выполнить на этих видах целесообразные простые разрезы, нанести размеры. Построить аксонометрическую проекцию детали.

Пример выполнения задания на формате А3 приведен в Приложении 1



Закрепляющий материал

- Какое изображение называется разрезом?
- Какие разрезы называются горизонтальными, вертикальными, наклонными и где их располагают?
- В каком случае можно соединить часть вида и часть соответствующего разреза?
- Как обозначаются простые разрезы?

Приложение 1

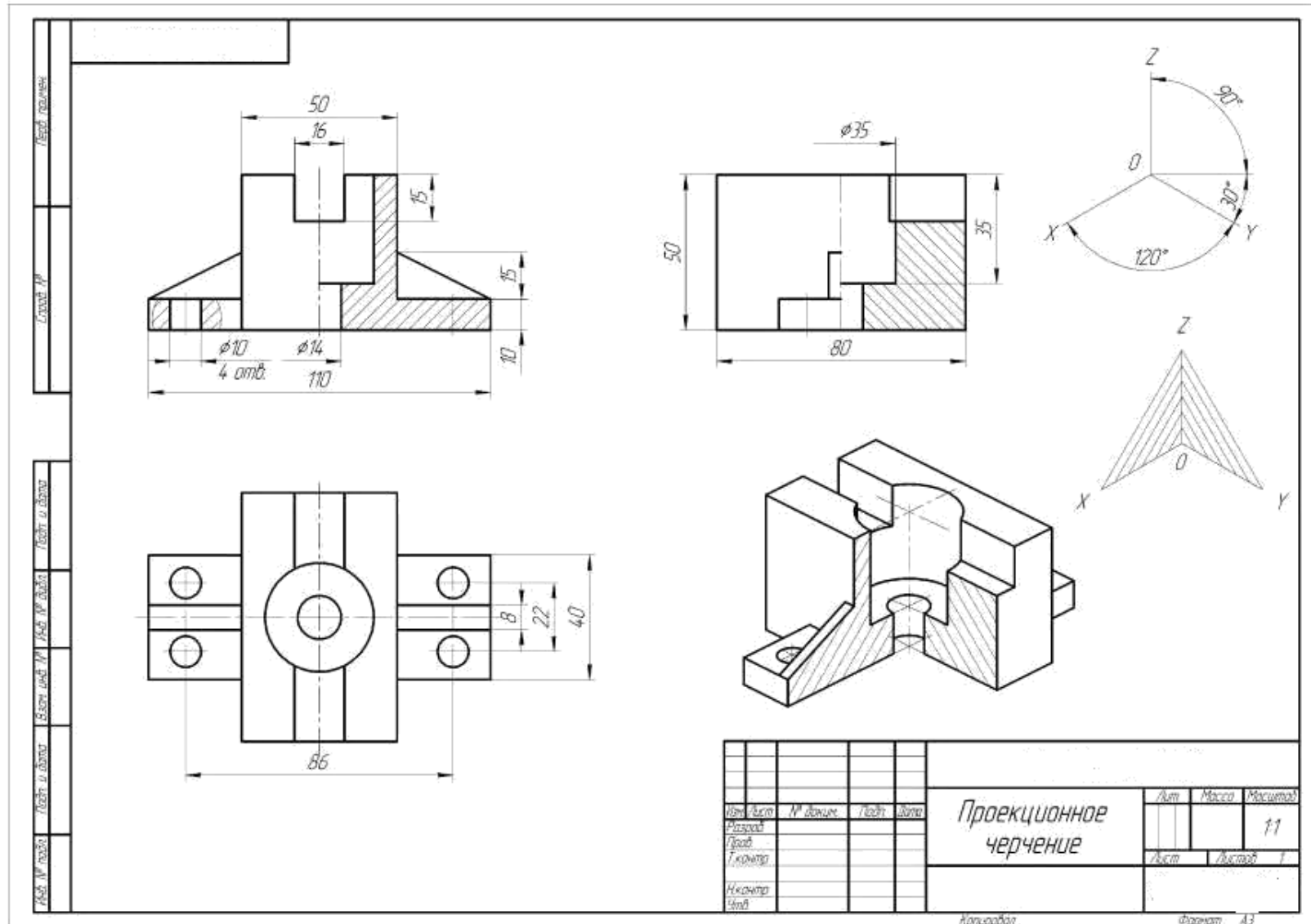


Рис. 3. Пример выполнения задания к задаче 2